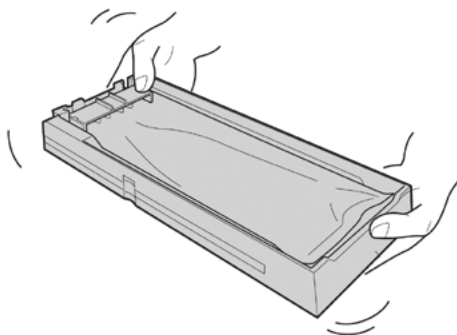


ROLAND VG2 I SG2

Priporočljivo je občasno stresanje barve (enkrat ali dvakrat na mesec), kot preprečevanje nastajanja usedlin in neenakomerne odtisa.

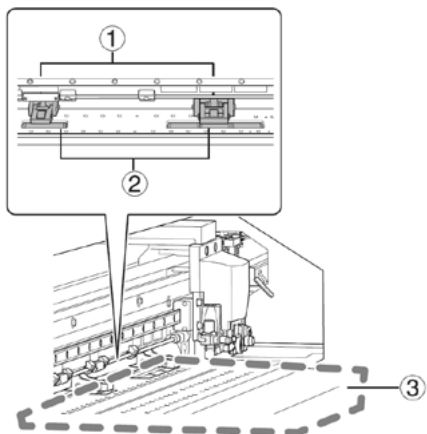


Približno 50-krat barvo pretresite. Papirne vrečke ne odstranjujte s predala, vse skupaj pretresite. Pred stresanjem očistite kapljice barve na predalu. Po stresanju pladenj za barvo takoj vrnite v stroj.

DNEVNO VZDRŽEVANJE ZA UPORABNIKE:

Ne uporabljajte vnetljivih snovi, ki lahko povzročijo požar.
Pred čiščenjem stroja počakajte 30 minut, da se grelniki ohladijo.
Roland je natančen stroj in je kot tak občutljiv prahu in umazaniji. Redno vzdrževanje stroja izboljša kakovost delovanja stroja.
Naprave nikoli ne mažite z oljem ali mazivom

(razen na priporočilo serviserja). Napravo očistite z vlažno krpo, namočeno v nevtralen detergent, razredčen z vodo in nato obrišite s suho krpo. Čiščenje barve in umazanije, ki se je nabrala med delom na stroju spada v dnevno vzdrževanje stroja. Priporočljivo je občasno stresanje barve (enkrat ali dvakrat na mesec) kot preprečevanje nastajanja usedlin in neenakomerne odtisa.



1. Kolesa - na mestih, kjer je medij pritrjen ali se prevaža, obstaja velika možnost kopičenja barve in umazanije.

Če dela ne očistite, lahko pride do neželenih sledi barve in umazanije na medijski površini.

2. Grid roller - Treba je preveriti, ali so na utorih ostanki od medijev ali drugih kopičenj. Očistite s čopičem. To površino nikoli ne čistite s kovinsko krtačo.

3. Plošče z grelci - očistite pred sledovi barve in umazanije.

Pred začetkom dela na napravi naredite testni tisk. Če obstaja težava s testnim tiskom, se obrnite na našega serviserja.

TEDENSKO VZDRŽAVANJE ZA UPORABNIKA:

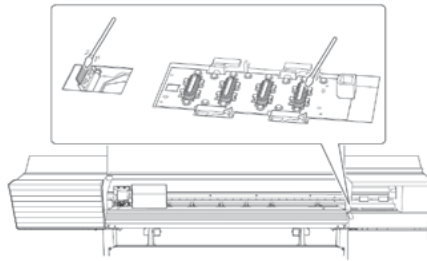
Priporočljivo je, da glave čistite ročno enkrat na teden ali v intervalih, ko se na stroju prikaže sporočilo TIME FOR MAINTENANCE.

TIME FOR
MAINTENANCE

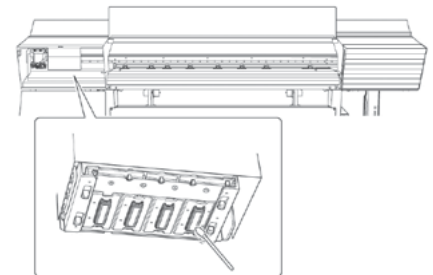
Uporabljajte čistilne
palčke in čistilne
tekočine



Očistite površine okoli
brisalca glave in cap
postaje.



Očistite površine
okoli izpisnih
glav



(če postopek ni jasen, lahko pokličete servis Dipa)

ČIŠČENJE POSODE ČISTILNIKA GLAVE

Ko vam naprava pošlje
sporočilo

TIME FOR
TRAY CLEANING

Izvedite naslednji postopek

MENU

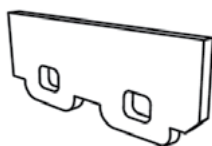
SUB MENU

MAINTENANCE

EMPTY
DRAIN BOTTLE



Priporočena zamenjava delov je na vsakih 6 mesecev:



wiper



wiper pad



cap top